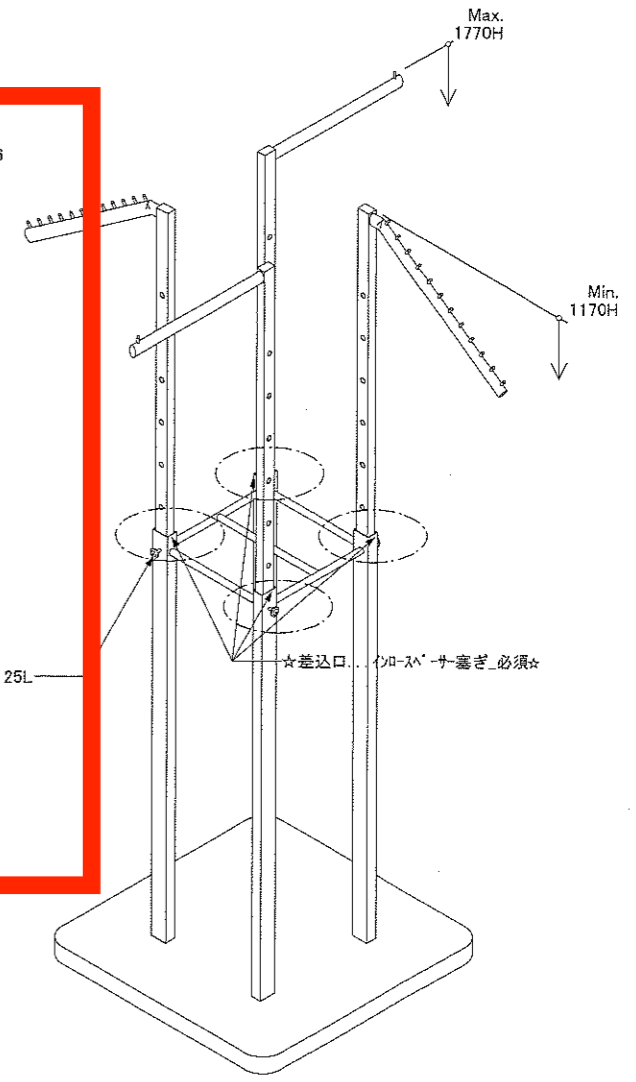
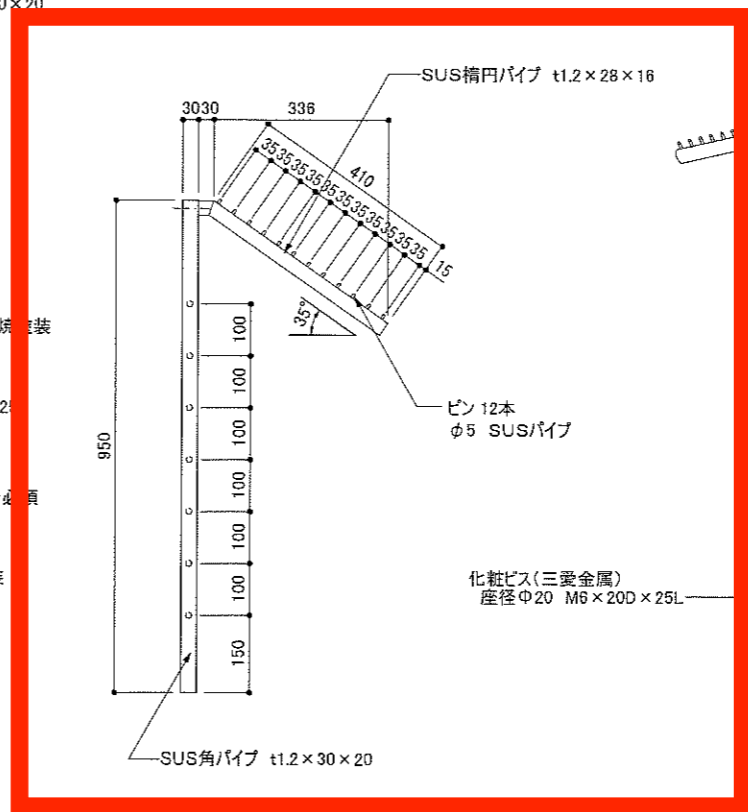
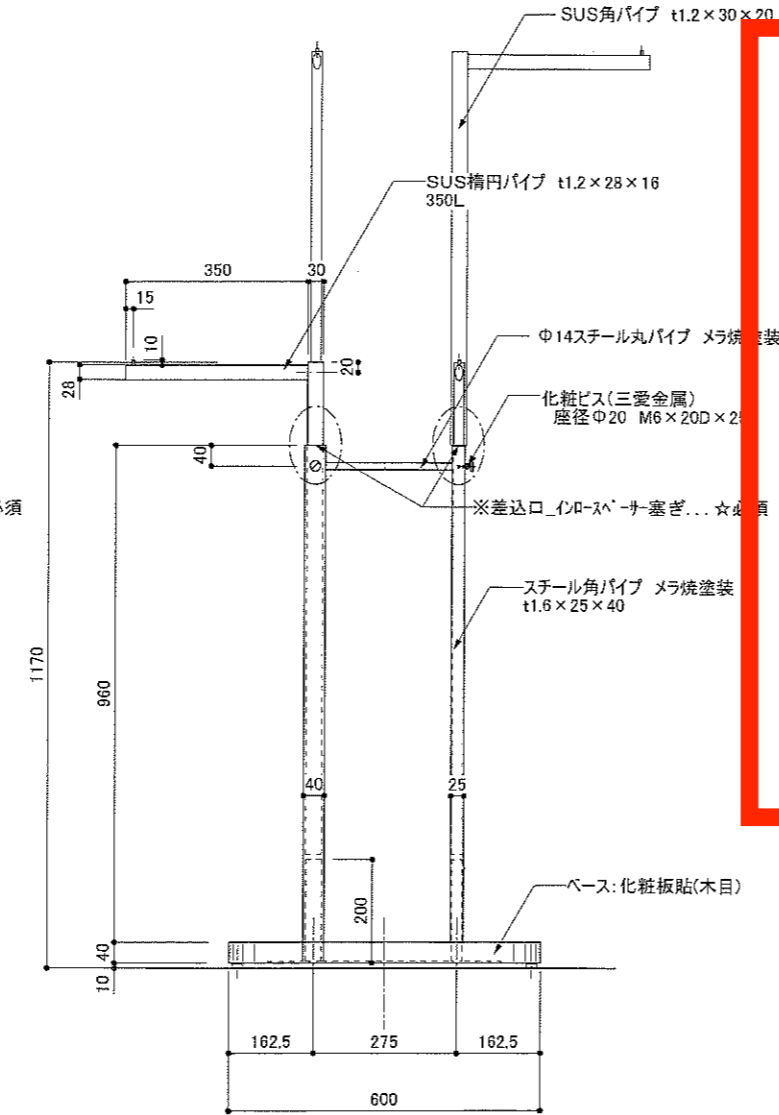
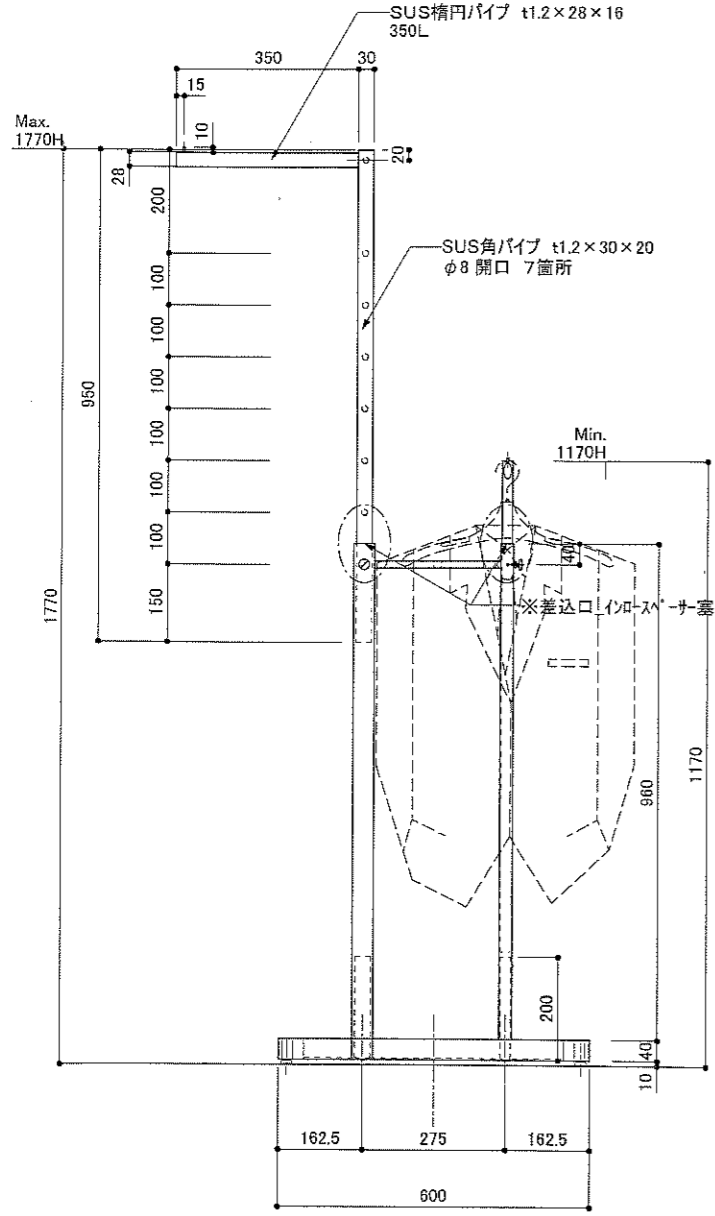
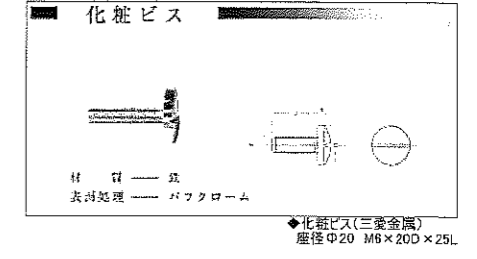
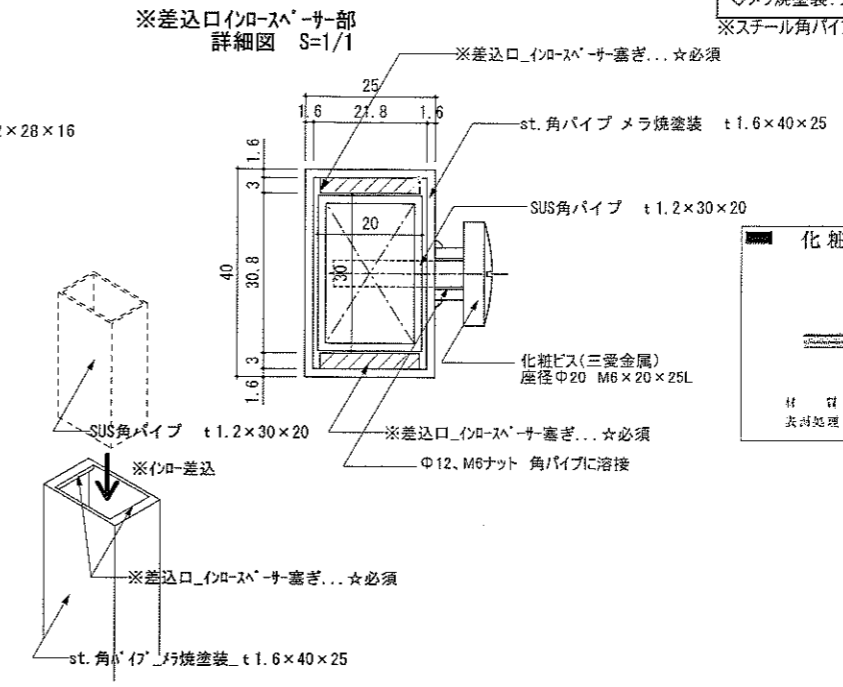
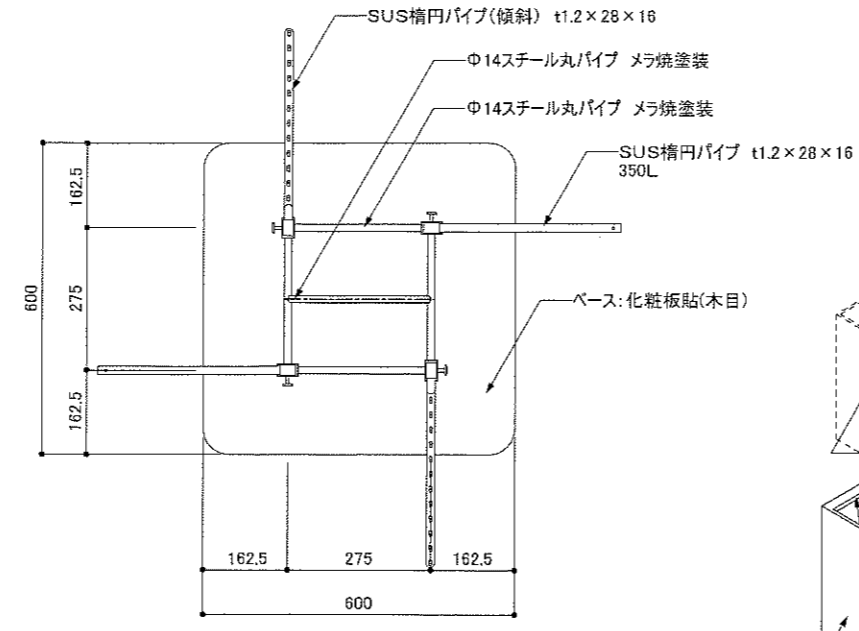


◇化粧板:アイカ/JI-617B(木目濃茶)...【駅ビル】タイプ
 ◇メラ焼塗装:シルバーメタリック(大泰化工 PX-43)風仕上げ
 ※スチール角パイプは全て角だしタイプを使用



ハンガーバー	
傾斜タイプ	2本/1台
垂直タイプ	2本/1台

※仕様変更済...要確認!
6台

NOMURA

20110924 傾斜ハンガー仕様変更、ハンガーパーツ員数変更
 20110202 2011年仕様にてハンガー可動範囲、化粧ビス変更
 201107 POPハンガー、ストックタイプ増設
 *20120515**仕様見直しにて仕器図を全て更新、7月以降物件に適用します
 ※図面コードが「N」から始まるもの以外は、承認図面につき製作不可となります。ご注意ください

承認
 検印
 設計 H.ITO
 Y.HATANO
 日付 2012.08.24
 縮尺 1/10 (A2)

名称 ORIHICA セレオ八王子店 区画No.0501-1
 図面番号 F.20
 図面コード NJ23.1
 社名 株式会社ハンガースタンド(D350).2011